

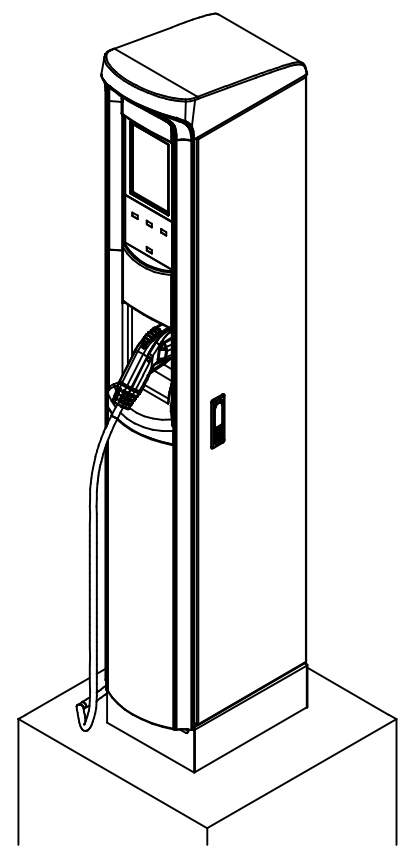
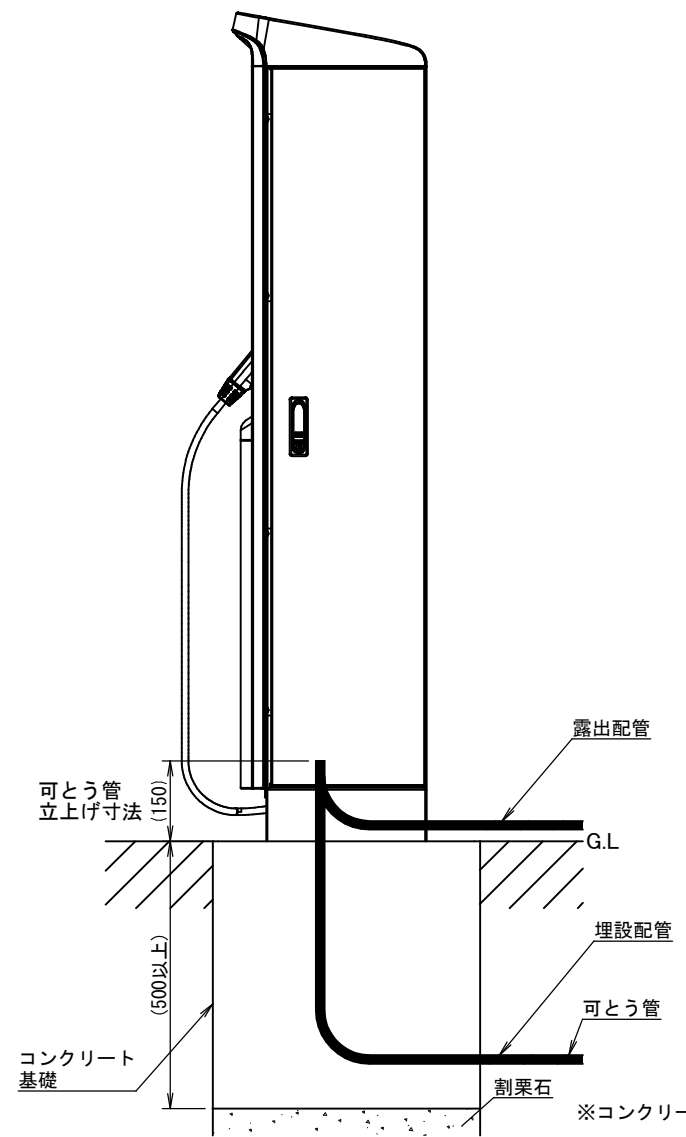
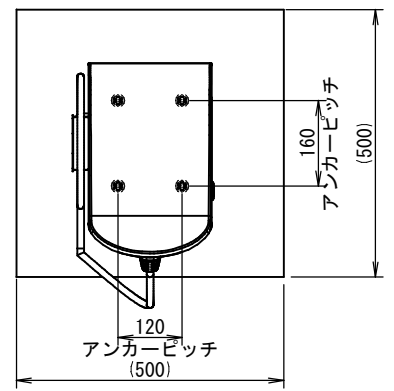
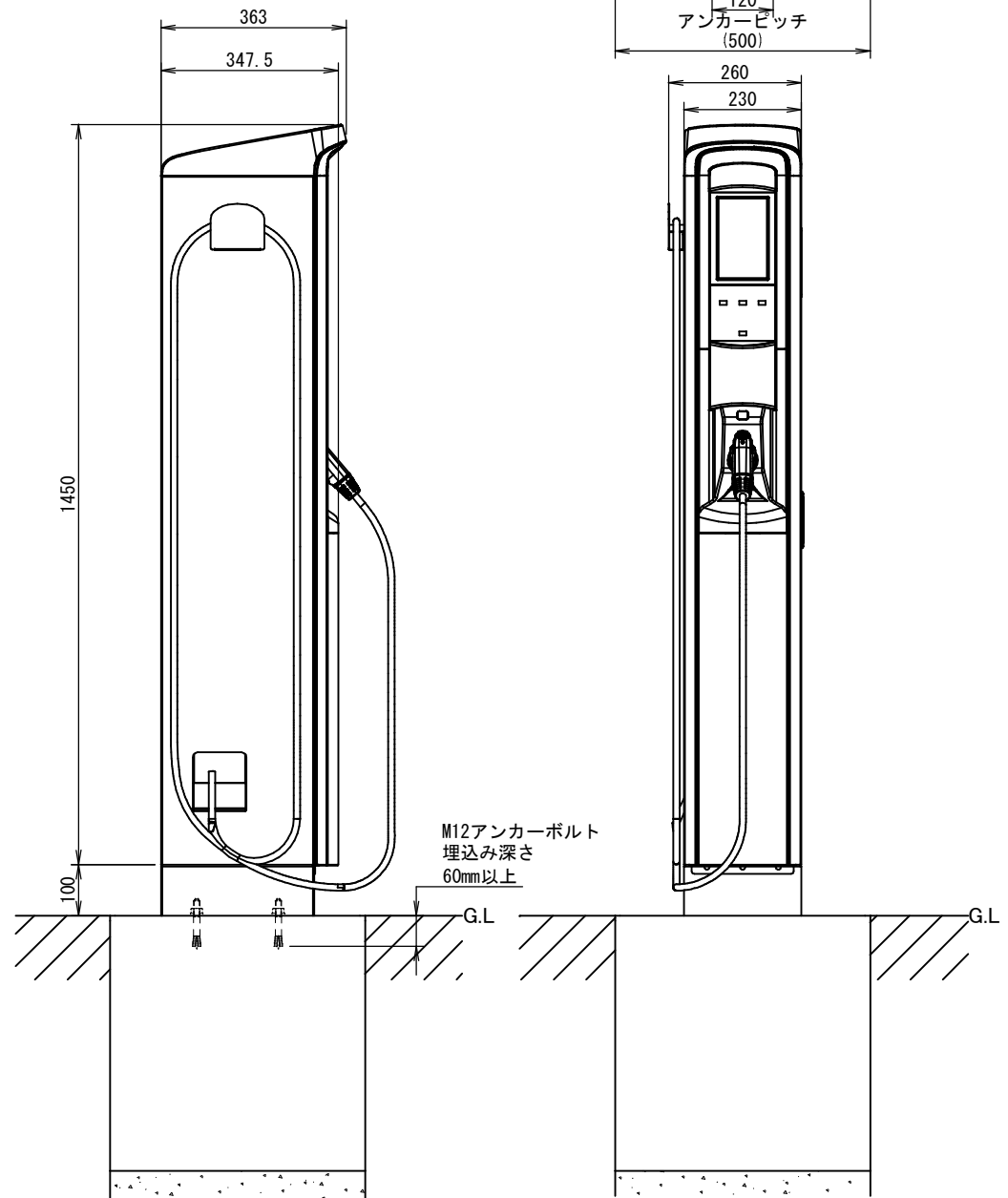
# G-Station II

(GL=0mm コンクリート基礎)

参考図

confidential  
2015.10.16

入力電圧 単相AC200V  
製品質量 約45kg



※コンクリート基礎サイズは参考値であり保証値ではありません。